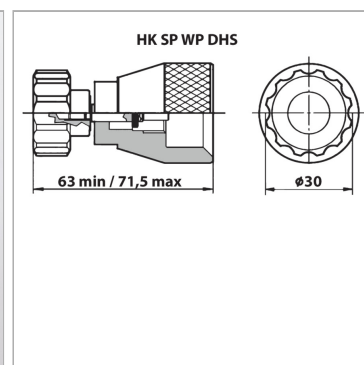


## Аварийное ручное управление для клапана с электроуправлением

Обновлено: 05.05.24

### Характеристики

<b>Исполнение</b>	в виде фиксатора или выключателя
<b>Материал</b>	Пластмасса / сталь
<b>Применение</b>	для ручного аварийного приведения в действие электромагнитных ходовых клапанов



### Информация о продукте

<b>Для типа клапана</b>	HK DKE AC	<b>Исполнение</b>	Выключатель
-------------------------	-----------	-------------------	-------------