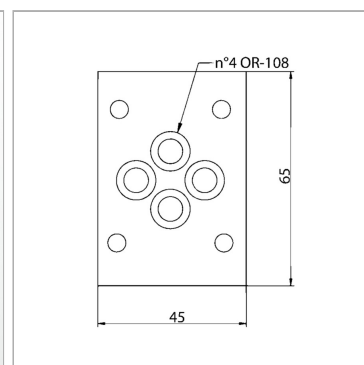


### Характеристики

<b>Материал</b>	Материал: сталь (350 бар)
<b>Соединение</b>	ISO/Cetop 03 size 6



### Информация о продукте

<b>Станции</b>	Одиночное присоединение
----------------	-------------------------

<b>Исполнение</b>	все соединения закрыты
-------------------	------------------------

### Указания

Другие плиты основания по запросу

### Комплект поставки

вкл. кольца круглого сечения (4x кольца круглого сечения 8,73 x 1,78 / 70Sh)incl. screw set (4x M5 x 30)