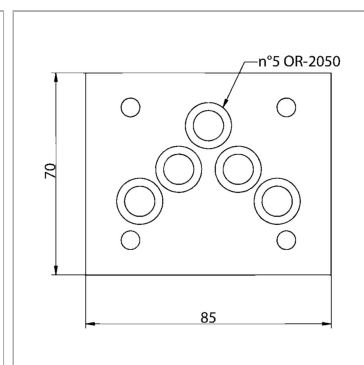


Характеристики

Материал	Материал: сталь (350 бар)
Соединение	ISO/Cetop 05 size 10



Информация о продукте

Станции Одиночное присоединение

Исполнение все соединения закрыты

Указания

Другие плиты основания по запросу

Комплект поставки

вкл. кольца круглого сечения (5х колец круглого сечения 12,42 x 1,78 / 70Sh) вкл. комплект винтов (4 шт. М6 x 40)