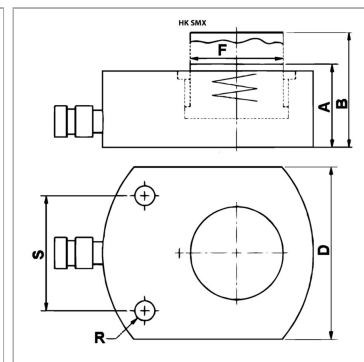


Плоский цилиндр 700 бар одностороннего действия с пружинным возвратом штока

Обновлено: 05.01.24

Характеристики

Исполнение	Закаленная головка блока цилиндров Хромированные поршни макс. ход 16 мм Пружинный возвратный механизм
Рабочее давление	макс. 700 бар
Материал	Сталь



Информация о продукте

Pressure force	712.9 kN
Pressure force	75 t
Ход	16 mm
R	13,0
B	95 mm
A	79 mm

A	79 mm
S	75 mm
D	140 mm
F	95 mm
Площадь	103.8 cm ²
Объем	167 cm ³

Указания

Attention: Please observe separate safety precautions for working with 700 bar equipment (see technical information)!

Описание

Плоские цилиндры объединяют компактную конструкцию в сочетании с максимальным ходом. Идеально подходят для эксплуатации в ограниченном пространстве. Следует учитывать, что на направляющие кольца не передаются боковые усилия. Плоское, компактное исполнение. Крепежные отверстия для стационарного использования

Комплект поставки

с быстродействующей муфтой 3/8"-18 NPT