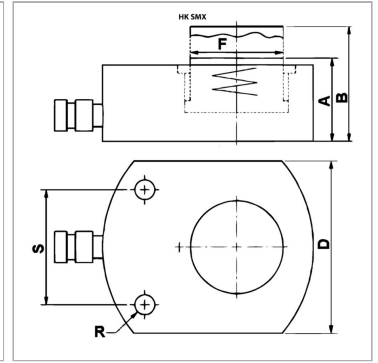


## Плоский цилиндр 700 бар одностороннего действия с пружинным возвратом штока

Обновлено: 04.30.24

### Характеристики

<b>Исполнение</b>	Закаленная головка блока цилиндров Хромированные поршни макс. ход 16 мм Пружинный возвратный механизм
<b>Рабочее давление</b>	макс. 700 бар
<b>Материал</b>	Сталь



### Информация о продукте

<b>Pressure force</b>	287.3 kN
<b>Pressure force</b>	30 t
<b>Ход</b>	13 mm
<b>R</b>	11,0
<b>B</b>	72 mm
<b>S</b>	52 mm

<b>S</b>	52 mm
<b>A</b>	59 mm
<b>D</b>	95 mm
<b>F</b>	60 mm
<b>Площадь</b>	41.8 cm <sup>2</sup>
<b>Объем</b>	55 cm <sup>3</sup>

### Указания

Attention: Please observe separate safety precautions for working with 700 bar equipment (see technical information)!

### Описание

Плоские цилиндры объединяют компактную конструкцию в сочетании с максимальным ходом. Идеально подходят для эксплуатации в ограниченном пространстве. Следует учитывать, что на направляющие кольца не передаются боковые усилия. Плоское, компактное исполнение. Крепежные отверстия для стационарного использования

### Комплект поставки

с быстродействующей муфтой 3/8"-18 NPT