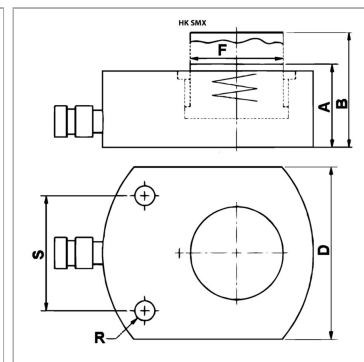


Плоский цилиндр 700 бар одностороннего действия с пружинным возвратом штока

Обновлено: 04.30.24

Характеристики

Исполнение	Закаленная головка блока цилиндров Хромированные поршни макс. ход 16 мм Пружинный возвратный механизм
Рабочее давление	макс. 700 бар
Материал	Сталь



Информация о продукте

Pressure force	43.8 kN
Pressure force	4 t
Ход	16 mm
R	5,5
B	58.5 mm
S	28 mm

S	28 mm
A	42.5 mm
D	41 mm
F	25 mm
Площадь	6.4 cm ²
Объем	11 cm ³

Указания

Attention: Please observe separate safety precautions for working with 700 bar equipment (see technical information)!

Описание

Плоские цилиндры объединяют компактную конструкцию в сочетании с максимальным ходом. Идеально подходят для эксплуатации в ограниченном пространстве. Следует учитывать, что на направляющие кольца не передаются боковые усилия. Плоское, компактное исполнение. Крепежные отверстия для стационарного использования

Комплект поставки

с быстродействующей муфтой 3/8"-18 NPT