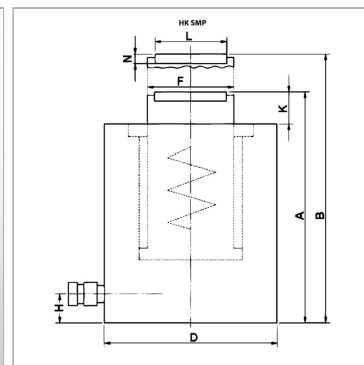


Плоский цилиндр 700 бар одностороннего действия с пружинным возвратом штока

Обновлено: 05.01.24

Характеристики

Исполнение	Закаленная головка блока цилиндров Хромированные поршни макс. ход 150 мм Пружинный возвратный механизм
Рабочее давление	макс. 700 бар
Материал	Сталь



Информация о продукте

Pressure force	214 kN
Pressure force	20 t
Ход	40 mm
В	141 mm
А	101 mm
Д	90 mm

Д	90 mm
К	2 mm
Н	14 mm
Ф	56 mm
Площадь	31.2 cm ²
Объем	125 cm ³

Указания

Attention: Please observe separate safety precautions for working with 700 bar equipment (see technical information)!

Описание

Плоские цилиндры объединяют компактную конструкцию в сочетании с максимальным ходом. Идеально подходят для эксплуатации в ограниченном пространстве. Следует учитывать, что на направляющие кольца не передаются боковые усилия. Плоское, компактное исполнение. Крепежные отверстия для стационарного использования.

Указание по заказу

Для моделей HK SMP от 30 до 100 т подвижные упоры поставляются по запросу.

Комплект поставки

с быстродействующей муфтой 3/8"-18 NPT