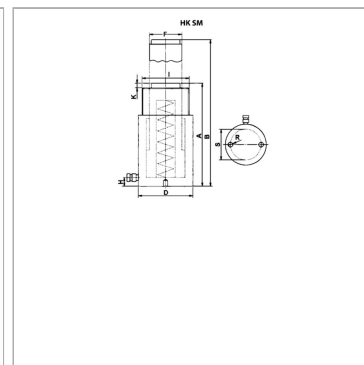


## Многоцелевой цилиндр 700 бар одностороннего действия с пружинным возвратом штока

Обновлено: 05.01.24

### Характеристики

<b>Исполнение</b>	Закаленная головка блока цилиндров Хромированные поршни Пружинный возвратный механизм
<b>Рабочее давление</b>	макс. 700 бар
<b>Материал</b>	Сталь



### Информация о продукте

<b>Pressure force</b>	227.8 kN
<b>Pressure force</b>	23 t
<b>Ход</b>	159 mm
<b>I</b>	3.5/16" -12
<b>A</b>	277 mm
<b>K</b>	10 mm
<b>D</b>	85 mm

<b>D</b>	85 mm
<b>F</b>	56 mm
<b>R</b>	1/2" -13
<b>B</b>	436 mm
<b>S</b>	58 mm
<b>Площадь</b>	33.2 cm <sup>2</sup>
<b>Объем</b>	528 cm <sup>3</sup>

### Указания

Attention: Please observe separate safety precautions for working with 700 bar equipment (see technical information)!

### Описание

Универсальный цилиндр для разных областей применения. Следует учитывать, что на направляющие кольца не передаются боковые усилия. Компактное исполнение Поршневые маслосъемные кольца для предотвращения загрязнений Крепежные отверстия для стационарного использования

### Комплект поставки

с быстродействующей муфтой 3/8"-18 NPT