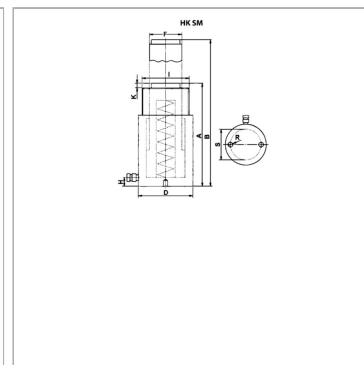


Многоцелевой цилиндр 700 бар одностороннего действия с пружинным возвратом штока

Обновлено: 05.01.24

Характеристики

Исполнение	Закаленная головка блока цилиндров Хромированные поршни Пружинный возвратный механизм
Рабочее давление	макс. 700 бар
Материал	Сталь



Информация о продукте

Pressure force	163 kN
Pressure force	15 t
Ход	155 mm
I	2.3/4" -16
A	275 mm
D	75 mm
K	8 mm

K	8 mm
F	45 mm
R	3/8" -16
B	430 mm
S	47 mm
Площадь	23.8 cm ²
Объем	369 cm ³

Указания

Attention: Please observe separate safety precautions for working with 700 bar equipment (see technical information)!

Описание

Универсальный цилиндр для разных областей применения. Следует учитывать, что на направляющие кольца не передаются боковые усилия. Компактное исполнение. Поршневые маслосъемные кольца для предотвращения загрязнений. Крепежные отверстия для стационарного использования.

Комплект поставки

с быстродействующей муфтой 3/8"-18 NPT