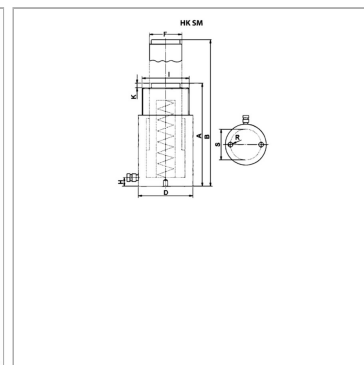


## Многоцелевой цилиндр 700 бар одностороннего действия с пружинным возвратом штока

Обновлено: 05.01.24

### Характеристики

<b>Исполнение</b>	Закаленная головка блока цилиндров Хромированные поршни Пружинный возвратный механизм
<b>Рабочее давление</b>	макс. 700 бар
<b>Материал</b>	Сталь



### Информация о продукте

<b>Pressure force</b>	103.2 kN
<b>Pressure force</b>	10 t
<b>Ход</b>	355 mm
<b>I</b>	2.1/4" -14
<b>A</b>	454 mm
<b>K</b>	6 mm
<b>D</b>	60 mm

<b>D</b>	60 mm
<b>F</b>	36 mm
<b>R</b>	5/16" -18
<b>B</b>	809 mm
<b>S</b>	39 mm
<b>Площадь</b>	15.9 cm <sup>2</sup>
<b>Объем</b>	565 cm <sup>3</sup>

### Указания

Attention: Please observe separate safety precautions for working with 700 bar equipment (see technical information)!

### Описание

Универсальный цилиндр для разных областей применения. Следует учитывать, что на направляющие кольца не передаются боковые усилия. Компактное исполнение. Поршневые маслосъемные кольца для предотвращения загрязнений. Крепежные отверстия для стационарного использования.

### Комплект поставки

с быстродействующей муфтой 3/8"-18 NPT