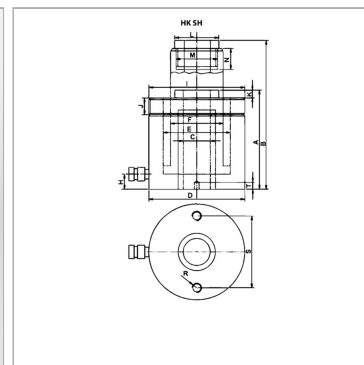


Характеристики

| | |
|-------------------------|---|
| Исполнение | Закаленная головка блока цилиндров Хромированные поршни Пружинный возвратный механизм |
| Рабочее давление | макс. 700 бар |
| Материал | Сталь |



Информация о продукте

| | |
|-----------------------|------------|
| Pressure force | 578.2 kN |
| Pressure force | 60 t |
| Ход | 76 mm |
| I | 6.1/4" -12 |
| C | 56 mm |
| A | 223 mm |
| D | 160 mm |
| K | 4 mm |
| L | 80 mm |
| H | 25 mm |
| F | 95 mm |

| | |
|----------------|----------------------|
| F | 95 mm |
| R | 1/2" -13 |
| N | 22 mm |
| E | 125 mm |
| B | 299 mm |
| T | 14 mm |
| J | 48 mm |
| S | 130.3 mm |
| M | 2.3/4" -16 |
| Площадь | 84.2 cm ² |
| Объем | 640 cm ³ |

Указания

Attention: Please observe separate safety precautions for working with 700 bar equipment (see technical information)!

Описание

Цилиндры с пустотелым поршнем используются для управления давлением и тягой. Простое крепление при помощи резьбы на корпусе цилиндра. Поршневые маслосъемные кольца для предотвращения загрязнений. Возможность замены опорной головки.

Комплект поставки

с быстродействующей муфтой 3/8"-18 NPT