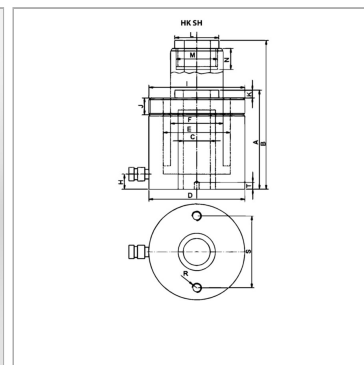


Характеристики

Исполнение	Закаленная головка блока цилиндров Хромированные поршни Пружинный возвратный механизм
Рабочее давление	макс. 700 бар
Материал	Сталь



Информация о продукте

Pressure force	301.8 kN
Pressure force	30 t
Ход	150 mm
I	4.1/2" -12
C	33 mm
A	322 mm
K	4 mm
D	120 mm
L	55 mm
H	26 mm
F	68 mm

F	68 mm
N	9 mm
R	3/8" -16
E	90 mm
B	472 mm
T	17 mm
J	42 mm
S	92 mm
M	1.13/16" -16
Площадь	44 cm ²
Объем	660 cm ³

Указания

Attention: Please observe separate safety precautions for working with 700 bar equipment (see technical information)!

Описание

Цилиндры с пустотелым поршнем используются для управления давлением и тягой. Простое крепление при помощи резьбы на корпусе цилиндра. Поршневые маслосъемные кольца для предотвращения загрязнений. Возможность замены опорной головки.

Комплект поставки

с быстродействующей муфтой 3/8"-18 NPT