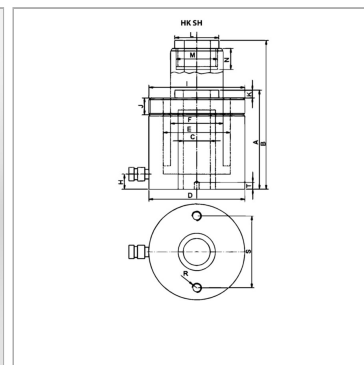


Характеристики

Исполнение	Закаленная головка блока цилиндров Хромированные поршни Пружинный возвратный механизм
Рабочее давление	макс. 700 бар
Материал	Сталь



Информация о продукте

Pressure force	217 kN
Pressure force	22 t
Ход	150 mm
I	3.7/8" -12
C	27 mm
A	318 mm
K	2.5 mm
D	105 mm
L	48 mm
H	23 mm
F	56 mm

F	56 mm
R	3/8" -16
N	8 mm
E	75 mm
B	468 mm
T	15 mm
J	38 mm
S	83 mm
M	1.9/16"-16
Площадь	32 cm ²
Объем	474 cm ³

Указания

Attention: Please observe separate safety precautions for working with 700 bar equipment (see technical information)!

Описание

Цилиндры с пустотелым поршнем используются для управления давлением и тягой. Простое крепление при помощи резьбы на корпусе цилиндра. Поршневые маслосъемные кольца для предотвращения загрязнений. Возможность замены опорной головки.

Комплект поставки

с быстродействующей муфтой 3/8"-18 NPT