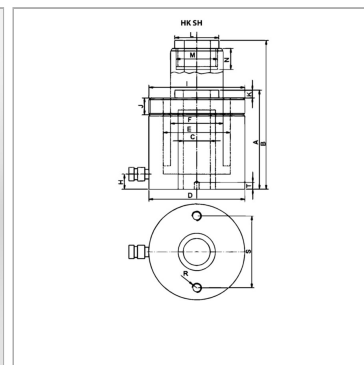


### Характеристики

<b>Исполнение</b>	Закаленная головка блока цилиндров Хромированные поршни Пружинный возвратный механизм
<b>Рабочее давление</b>	макс. 700 бар
<b>Материал</b>	Сталь



### Информация о продукте

<b>Pressure force</b>	121 kN
<b>Pressure force</b>	12 t
<b>Ход</b>	76 mm
<b>I</b>	2.3/4" -16
<b>C</b>	20.5 mm
<b>A</b>	176 mm
<b>D</b>	75 mm
<b>K</b>	2.5 mm
<b>L</b>	55 mm
<b>H</b>	19 mm
<b>F</b>	40 mm

<b>F</b>	40 mm
<b>N</b>	18 mm
<b>R</b>	5/16" -18
<b>E</b>	55 mm
<b>B</b>	252 mm
<b>T</b>	12 mm
<b>J</b>	30 mm
<b>S</b>	50.8 mm
<b>M</b>	M 28 x 1,5
<b>Площадь</b>	17.6 cm <sup>2</sup>
<b>Объем</b>	134 cm <sup>3</sup>

### Указания

Attention: Please observe separate safety precautions for working with 700 bar equipment (see technical information)!

### Описание

Цилиндры с пустотелым поршнем используются для управления давлением и тягой. Простое крепление при помощи резьбы на корпусе цилиндра. Поршневые маслосъемные кольца для предотвращения загрязнений. Возможность замены опорной головки.

### Комплект поставки

с быстродействующей муфтой 3/8"-18 NPT