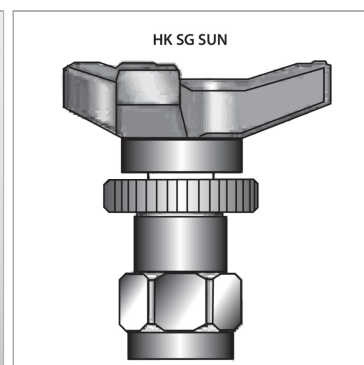


### Характеристики

<b>Материал</b>	Пластмасса / сталь
-----------------	--------------------



### Информация о продукте

<b>Резьба</b>	3/8" UNF IG
---------------	-------------

<b>Тип</b>	Sterngriff
------------	------------

### Описание

Для применения на картриджных клапанах SUN при частых процедурах регулировки

### Комплект поставки

Поворотная ручка и закрепляющая гайка