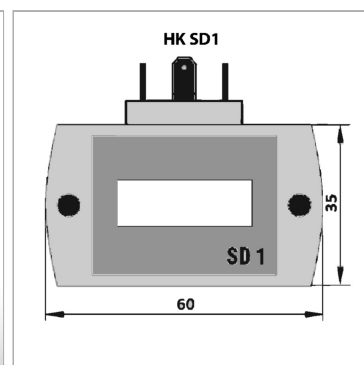


Характеристики

Материал	Корпус: алюминий
Рабочая температура макс.	80 °C
Применение	для шестеренного расходомера HK VCA



Информация о продукте

Исполнение	выход 0-20 мА / 4-20 мА
-------------------	-------------------------

Исполнение	выход 0-20 мА / 4-20 мА
-------------------	-------------------------

Описание

Универсальный местный индикатор для шестеренного расходомера HK VCA с разъемом согласно DIN 43650. Индикатор просто вставляется между штекером и штекерным цоколем расходомера. Для дальнейшей внешней обработки имеются сигналы прямоугольной формы как в стандартных счетчиках. Встраиваемый индикатор свободно программируется. С помощью двух кнопок можно выполнить все необходимые настройки. Запрограммированные данные хранятся в EEPROM (ЭСППЗУ) и остаются доступными даже в случае сбоя питания. Индикация: 7-сегментная светодиодная. Клавиатура: 2 кнопки за передней панелью. Питание: 24 В DC. Степень защиты IP 64 DIN 40050