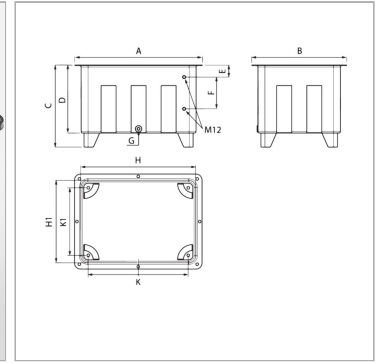


Характеристики

Исполнение seamless deep-drawn
with thread for oil level display (does not include HK SBT 006)

Материал Сталь
Уплотнение: БНК



Информация о продукте

Полезный объем V [l]	250 l
C	607 mm
E	68 mm
B	660 mm
A	900 mm
H1	610 mm

K	753 mm
D	502 mm
K1	509 mm
H	850 mm
F	127 mm
G	1"

Резьба = G

Описание

прочный алюминиевый литой корпусПаз по всему периметру под круглое или плоское уплотнение для крышкиМалый весХорошая теплопередача вследствие высокого коэффициента теплопроводностиДнище с уклоном со всех сторон для слива масла (в соответствии с директивой СНИ 3230)

Комплект поставки

cover and seal
oil drain plug
welded-on steel feet