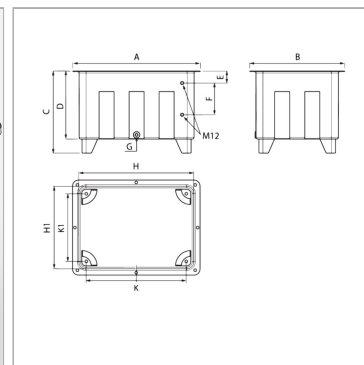


Характеристики

Исполнение seamless deep-drawn
with thread for oil level display (does not include HK SBT 006)

Материал Сталь
Уплотнение: БНК



Информация о продукте

Полезный объем V [l]	160 l
E	68 mm
C	522 mm
B	570 mm
A	780 mm
D	432 mm

K	645 mm
H1	520 mm
K1	435 mm
H	730 mm
F	127 mm
G	1"

Резьба = G

Описание

прочный алюминиевый литой корпус
Паз по всему периметру под круглое или плоское уплотнение для крышки
Малый вес
Хорошая теплопередача вследствие высокого коэффициента теплопроводности
Днище с уклоном со всех сторон для слива масла (в соответствии с директивой СНИ 3230)

Комплект поставки

cover and seal
oil drain plug
welded-on steel feet