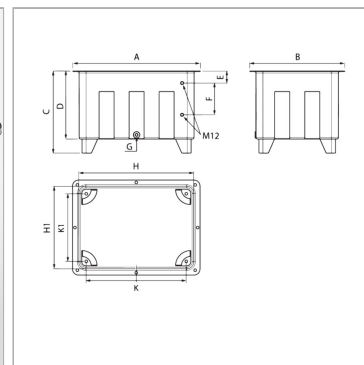


Характеристики

Исполнение seamless deep-drawn
with thread for oil level display (does not include HK SBT 006)

Материал Сталь
Уплотнение: БНК



Информация о продукте

Полезный объем V [l]	100 l
E	58 mm
C	449 mm
B	500 mm
A	680 mm
K	556 mm

D	372 mm
H1	450 mm
H	630 mm
K1	376 mm
F	127 mm
G	3/4"

Резьба = G

Описание

прочный алюминиевый литой корпус
Паз по всему периметру под круглое или плоское уплотнение для крышки
Малый вес
Хорошая теплопередача вследствие высокого коэффициента теплопроводности
Днище с уклоном со всех сторон для слива масла (в соответствии с директивой СНИ 3230)

Комплект поставки

cover and seal
oil drain plug
welded-on steel feet