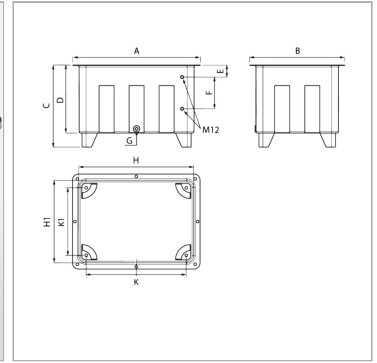


### Характеристики

**Исполнение** seamless deep-drawn  
with thread for oil level display ( does not include HK SBT 006)

**Материал** Сталь  
Уплотнение: БНК



### Информация о продукте

|                      |        |
|----------------------|--------|
| Полезный объем V [l] | 70 l   |
| C                    | 401 mm |
| E                    | 58 mm  |
| B                    | 450 mm |
| A                    | 610 mm |
| H1                   | 400 mm |

|    |        |
|----|--------|
| D  | 332 mm |
| K  | 490 mm |
| H  | 560 mm |
| K1 | 330 mm |
| F  | 127 mm |
| G  | 3/4"   |

Резьба = G

### Описание

прочный алюминиевый литой корпусПаз по всему периметру под круглое или плоское уплотнение для крышкиМалый весХорошая теплопередача вследствие высокого коэффициента теплопроводностиДнище с уклоном со всех сторон для слива масла (в соответствии с директивой СНИ 3230)

### Комплект поставки

cover and seal  
oil drain plug  
welded-on steel feet