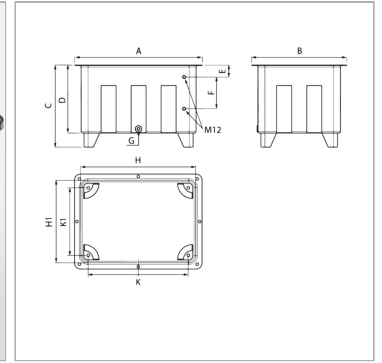


### Характеристики

**Исполнение** seamless deep-drawn  
with thread for oil level display ( does not include HK SBT 006)

**Материал** Сталь  
Уплотнение: БНК



### Информация о продукте

Полезный объем V [l]	40 l
E	48 mm
C	328 mm
B	380 mm
A	510 mm
K	400 mm

H1	330 mm
D	272 mm
K1	270 mm
H	460 mm
F	127 mm
G	1/2"

Резьба = G

### Описание

прочный алюминиевый литой корпус  
Паз по всему периметру под круглое или плоское уплотнение для крышки  
Малый вес  
Хорошая теплопередача вследствие высокого коэффициента теплопроводности  
Днище с уклоном со всех сторон для слива масла (в соответствии с директивой СНИ 3230)

### Комплект поставки

cover and seal  
oil drain plug  
welded-on steel feet