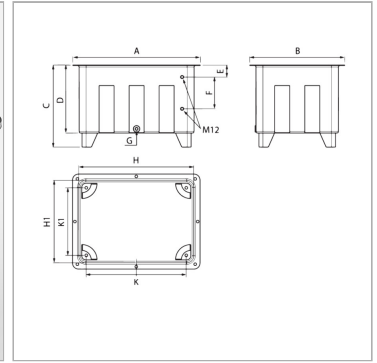


Характеристики

Исполнение seamless deep-drawn
with thread for oil level display (does not include HK SBT 006)

Материал Сталь
Уплотнение: БНК



Информация о продукте

Полезный объем V [l]	12 l
C	219 mm
E	31 mm
B	260 mm
A	350 mm
H1	220 mm

D	182 mm
K	265 mm
K1	175 mm
H	310 mm
F	76 mm
G	3/8"

Резьба = G

Описание

прочный алюминиевый литой корпус
Паз по всему периметру под круглое или плоское уплотнение для крышки
Малый вес
Хорошая теплопередача вследствие высокого коэффициента теплопроводности
Днище с уклоном со всех сторон для слива масла (в соответствии с директивой СНИ 3230)

Комплект поставки

cover and seal
oil drain plug
welded-on steel feet