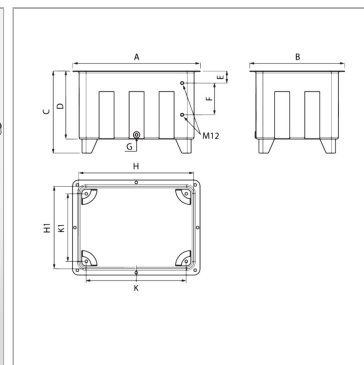


Характеристики

Исполнение	seamless deep-drawn with thread for oil level display (does not include HK SBT 006)
Материал	Сталь Уплотнение: БНК



Информация о продукте

Полезный объем V [l]	6 l
E	25 mm
C	183 mm
B	220 mm
A	290 mm
K	212 mm

H1	180 mm
D	152 mm
K1	142 mm
H	250 mm
F	76 mm
G	3/8"

Резьба = G

Описание

прочный алюминиевый литой корпус
Паз по всему периметру под круглое или плоское уплотнение для крышки
Малый вес
Хорошая теплопередача вследствие высокого коэффициента теплопроводности
Днище с уклоном со всех сторон для слива масла (в соответствии с директивой СНИ 3230)

Комплект поставки

cover and seal
oil drain plug
welded-on steel feet