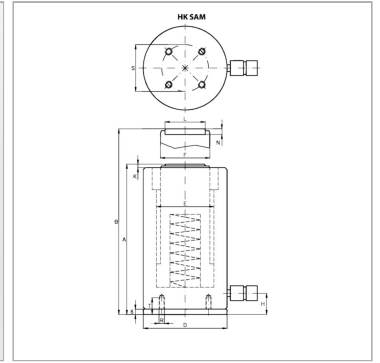


Многоцелевой алюминиевый цилиндр 700 бар одностороннего действия с пружинным возвратом штока

Обновлено: 04.30.24

Характеристики

Исполнение	Закаленная головка блока цилиндров Хромированные поршни Пружинный возвратный механизм
Рабочее давление	макс. 700 бар
Материал	алюминий
Защита поверхности	анодированный



Информация о продукте

Pressure force	911 kN
Pressure force	100 t
Ход	150 mm
R	M 6
B	460 mm
S	160 mm

A	310 mm
K	5 mm
D	180 mm
F	110 mm
Площадь	133 cm ²
Объем	1989 cm ³

Указания

Attention: Please observe separate safety precautions for working with 700 bar equipment (see technical information)!

Описание

Универсальный цилиндр для разных областей применения. Следует учитывать, что на направляющие кольца не передаются боковые усилия. Компактное исполнение. Поршневые маслосъемные кольца для предотвращения загрязнений. Крепежные отверстия для стационарного использования. Не подходит для длительных применений с высокой частотой повторов. Very low weight (-40% of a comparable steel cylinder)

Комплект поставки

с быстродействующей муфтой 3/8"-18 NPT