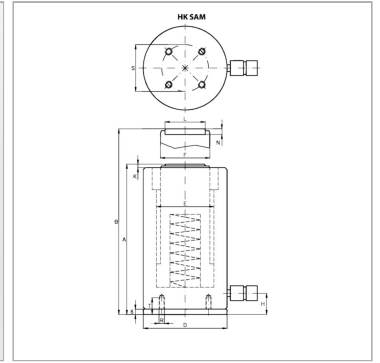


Многоцелевой алюминиевый цилиндр 700 бар одностороннего действия с пружинным возвратом штока

Обновлено: 04.30.24

Характеристики

Исполнение	Закаленная головка блока цилиндров Хромированные поршни Пружинный возвратный механизм
Рабочее давление	макс. 700 бар
Материал	алюминий
Защита поверхности	анодированный



Информация о продукте

Pressure force	487 kN
Pressure force	50 t
Ход	100 mm
R	M 6
B	330 mm
A	230 mm

S	115 mm
K	7 mm
D	135 mm
F	80 mm
Площадь	71 cm ²
Объем	709 cm ³

Указания

Attention: Please observe separate safety precautions for working with 700 bar equipment (see technical information)!

Описание

Универсальный цилиндр для разных областей применения. Следует учитывать, что на направляющие кольца не передаются боковые усилия. Компактное исполнение. Поршневые маслосъемные кольца для предотвращения загрязнений. Крепежные отверстия для стационарного использования. Не подходит для длительных применений с высокой частотой повторов. Very low weight (-40% of a comparable steel cylinder)

Комплект поставки

с быстродействующей муфтой 3/8"-18 NPT