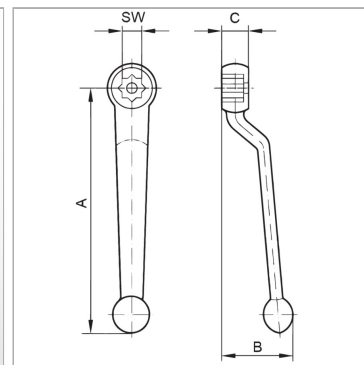


## Блок защиты и блокировки с ручным сбросом нагрузки

Обновлено: 04.23.24

### Характеристики

<b>Исполнение</b>	offset
<b>Материал</b>	Die-cast zinc
<b>Применение</b>	for safety and isolation block HK SAB M



### Информация о продукте

<b>C</b>	18 mm
<b>B</b>	57 mm
<b>SW1</b>	14 mm

<b>SW1</b>	14 mm
<b>A</b>	184 mm
<b>Подходит для</b>	HK SAB 20 M ***

### Указания

предохранительный клапан имеет фиксированные настройки, при установке на соответствующий гидроаккумулятор необходимо учитывать макс. давление!

### Описание

The Safety Unit serves as a device for the protection, shut off and discharge of hydro accumulators. It is designed according to PED 2014/68/EU, article 3 paragraph 3, manufactured and considered to the European safety regulations for the operation of hydraulic accumulators. The discharge of the accumulator is manually by a ball valve or a relief valve. Вязкость жидкостей должна находиться в следующем диапазоне: мин. 10 мм<sup>2</sup>/с, макс. 380 мм<sup>2</sup>/с

### Комплект поставки

with fastening bolt and plate