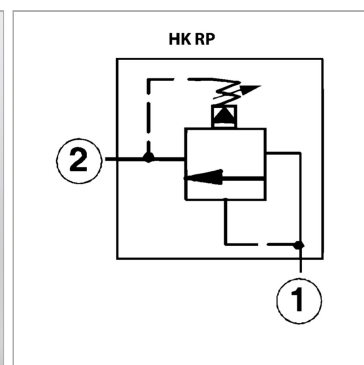


Характеристики

Исполнение	непрямого действия
Рабочее давление	макс. 350 бар



Информация о продукте

Диапазон регулировки макс.	210 bar
Диапазон регулировки min.	7 bar
Объемный поток макс.	200 l/min
SW	28 mm
соответствующий ввертный корпус	HK CAV
соответствующий ввертный корпус	HK CAVS

соответствующий ввертный корпус	HK CAW
соответствующий ввертный корпус	HK CAWS
B	48 mm
Резьба для ввинчивания	T-3A
A	54 mm
Момент затяжки	65 Nm

Указания

Эти клапаны должны быть отрегулированы по прецедентным случаям

Описание

nur einstellbar, wenn Druck an Anschluss 1 на соединение 2 может подаваться максимальное давление время срабатывания ок. 10 мс