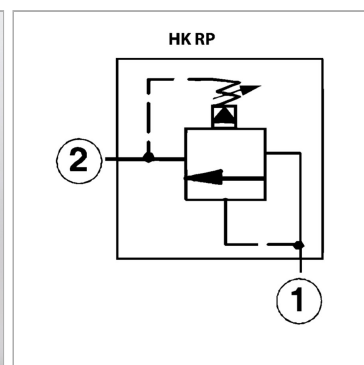


### Характеристики

<b>Исполнение</b>	непрямого действия
<b>Рабочее давление</b>	макс. 350 бар



### Информация о продукте

<b>Диапазон регулировки макс.</b>	315 bar
<b>Диапазон регулировки min.</b>	10 bar
<b>Объемный поток макс.</b>	95 l/min
<b>SW</b>	22 mm
<b>соответствующий ввертный корпус</b>	HK FAU ,
<b>соответствующий ввертный корпус</b>	HK FAUS ,

<b>соответствующий ввертный корпус</b>	HK FAV ,
<b>соответствующий ввертный корпус</b>	HK FAVS
<b>B</b>	40 mm
<b>A</b>	51 mm
<b>Резьба для ввинчивания</b>	T-10A
<b>Момент затяжки</b>	50 Nm

### Указания

Эти клапаны должны быть отрегулированы по прецедентным случаям

### Описание

nur einstellbar, wenn Druck an Anschluss 1 на соединение 2 может подаваться максимальное давление время срабатывания ок. 10 мс