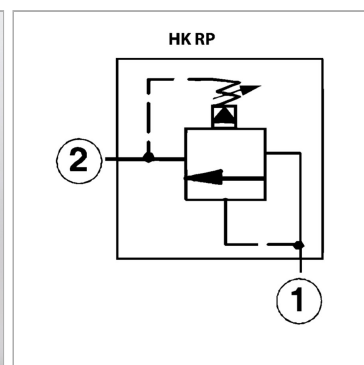


Характеристики

Исполнение	непрямого действия
Рабочее давление	макс. 350 бар



Информация о продукте

Диапазон регулировки макс.	210 bar
Диапазон регулировки min.	7 bar
Объемный поток макс.	95 l/min
SW	22 mm
соответствующий ввертный корпус	HK FAU ,
соответствующий ввертный корпус	HK FAUS ,

соответствующий ввертный корпус	HK FAV ,
соответствующий ввертный корпус	HK FAVS
B	40 mm
A	51 mm
Резьба для ввинчивания	T-10A
Момент затяжки	50 Nm

Указания

Эти клапаны должны быть отрегулированы по прецедентным случаям

Описание

nur einstellbar, wenn Druck an Anschluss 1 на соединение 2 может подаваться максимальное давление время срабатывания ок. 10 мс