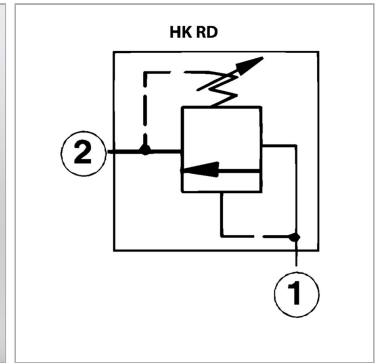


Характеристики

Исполнение	с непосредственным управлением
Рабочее давление	макс. 350 бар



Информация о продукте

Диапазон регулировки макс.	315 bar
Диапазон регулировки min.	55 bar
Объемный поток макс.	200 l/min
SW	28 mm
соответствующий ввертный корпус	HK CAV ,
соответствующий ввертный корпус	HK CAVS ,

соответствующий ввертный корпус	HK CAV ,
соответствующий ввертный корпус	HK CAVS
B	48 mm
Резьба для ввинчивания	T-3A
A	64 mm
Момент затяжки	65 Nm

Указания

Эти клапаны должны быть отрегулированы по прецедентным случаям

Описание

nur einstellbar, wenn Druck an Anschluss 1 > 50barна соединение 2 может подаваться максимальное давлениевремя срабатывания ок. 2 мс