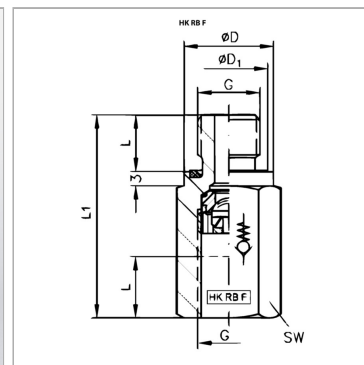


Характеристики

Исполнение	шаровый затвор mounted in flow direction
Материал	Корпус: оцинкованная сталь Внутренние детали из стали
Рабочее давление	макс. 700 бар



Информация о продукте

р макс.	500 bar
Размыкающее давление ном.	0.1 bar
Q макс.	120 l/min
Ø D1	30 mm
L1	60 mm

L1	60 mm
G	G 3/4"
Ø D	32 mm
L	16 mm
SW	36 mm