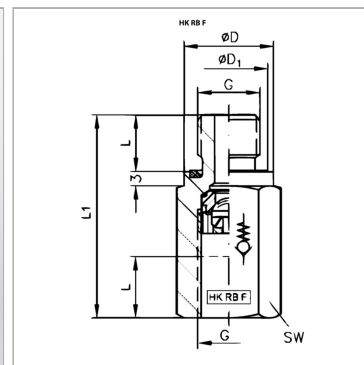


### Характеристики

<b>Исполнение</b>	шаровый затвор mounted in flow direction
<b>Материал</b>	Корпус: оцинкованная сталь Внутренние детали из стали
<b>Рабочее давление</b>	макс. 700 бар



### Информация о продукте

<b>р макс.</b>	700 bar
<b>Размыкающее давление ном.</b>	0.1 bar
<b>Q макс.</b>	50 l/min
<b>Ø D1</b>	20.5 mm
<b>L1</b>	44 mm

<b>L1</b>	44 mm
<b>G</b>	G 3/8"
<b>Ø D</b>	22 mm
<b>L</b>	12 mm
<b>SW</b>	22 mm