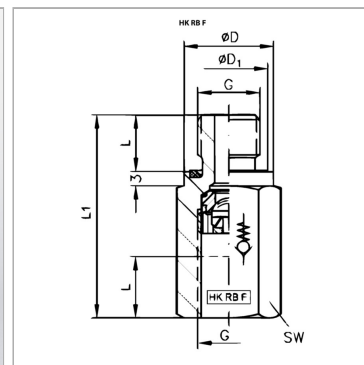


Характеристики

Исполнение	шаровый затвор mounted in flow direction
Материал	Корпус: оцинкованная сталь Внутренние детали из стали
Рабочее давление	макс. 700 бар



Информация о продукте

р макс.	700 bar
Размыкающее давление ном.	0.2 bar
Q макс.	20 l/min
Ø D1	12.5 mm
L1	43 mm

L1	43 mm
G	G 1/4"
Ø D	19 mm
L	12 mm
SW	19 mm