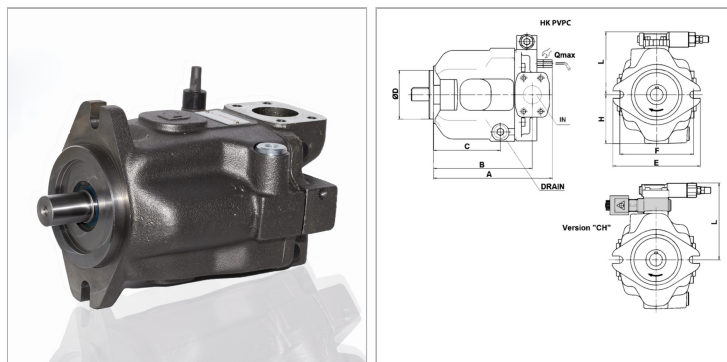


### Характеристики

**Исполнение** axial piston pump, swash plate



### Информация о продукте

<b>VFU</b>	90 cm <sup>3</sup>
<b>p2макс.</b>	250 bar
<b>n макс.</b>	2200 r/min
<b>n min.</b>	600 r/min
<b>p3макс.</b>	315 bar
<b>Всасывающее соединение SAE</b>	2"
<b>Напорное соединение SAE</b>	1.1/4"
<b>A</b>	276 mm

<b>A</b>	276 mm
<b>B</b>	235 mm
<b>C</b>	158 mm
<b>Ø D</b>	127 mm
<b>E</b>	213 mm
<b>F</b>	180 mm
<b>H</b>	112.5 mm
<b>L</b>	166 mm

VFU = рабочий объем за об

p2 = рабочее давление

p3 = предельное давление

n = число оборотов

### Указания

Модификация "С" = насос с ручным регулятором давления  
 Модификация "CH" = насос с ручным регулятором давления и управляемым сбросом давления (выпуск воздуха), 3/2-ходовой электромагнитный седельный клапан 24 В DC, NO

### Описание

Насосы с регулируемым объемом подачи низкий уровень шума регулятор давления с ручной настройкой Вал с призматической шпонкой (22,22 для 29 см<sup>3</sup>; 25,38 для 45 см<sup>3</sup>; 31,75 для 73 и 90 см<sup>3</sup>)  
 Направление вращения: правовращающий