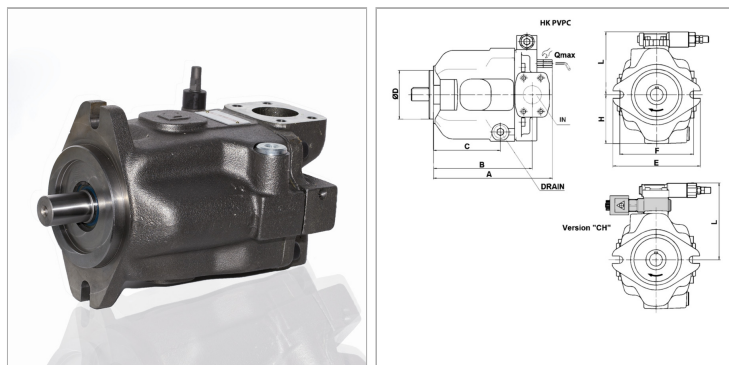


Характеристики

Исполнение axial piston pump, swash plate



Информация о продукте

VFU	46 cm ³
p2макс.	280 bar
n макс.	2600 r/min
n min.	600 r/min
p3макс.	350 bar
Всасывающее соединение SAE	1.1/2"
Напорное соединение SAE	1"
A	248 mm

A	248 mm
B	206 mm
C	139.5 mm
Ø D	101.6 mm
E	174 mm
F	146 mm
H	97.5 mm
L	153 mm

VFU = рабочий объем за об

p2 = рабочее давление

p3 = предельное давление

n = число оборотов

Указания

Модификация "С" = насос с ручным регулятором давления Модификация "CH" = насос с ручным регулятором давления и управляемым сбросом давления (выпуск воздуха), 3/2-ходовой электромагнитный седельный клапан 24 В DC, NO

Описание

Насосы с регулируемым объемом подачи низкий уровень шума регулятор давления с ручной настройкой Вал с призматической шпонкой (22,22 для 29 см³; 25,38 для 45 см³; 31,75 для 73 и 90 см³) Направление вращения: правовращающий