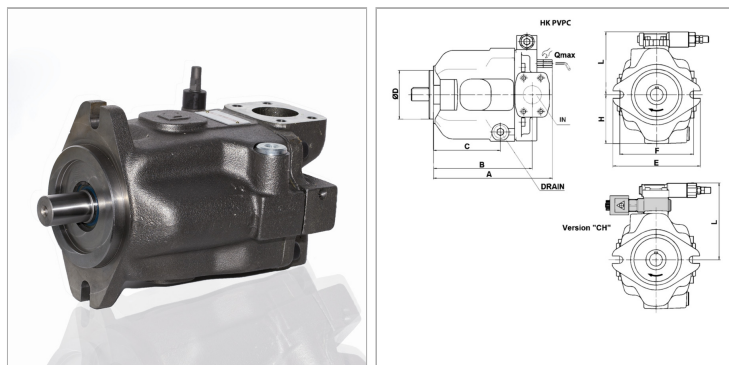


Характеристики

| | |
|-------------------|--------------------------------|
| Исполнение | axial piston pump, swash plate |
|-------------------|--------------------------------|



Информация о продукте

| | |
|-----------------------------------|--------------------|
| VFU | 73 cm ³ |
| p2макс. | 280 bar |
| n макс. | 2200 r/min |
| n min. | 600 r/min |
| p3макс. | 350 bar |
| Всасывающее соединение SAE | 2" |
| Напорное соединение SAE | 1.1/4" |
| A | 276 mm |

| | |
|------------|----------|
| A | 276 mm |
| B | 235 mm |
| C | 158 mm |
| Ø D | 127 mm |
| E | 213 mm |
| F | 180 mm |
| H | 112.5 mm |
| L | 139 mm |

VFU = рабочий объем за об

p2 = рабочее давление

p3 = предельное давление

n = число оборотов

Указания

Модификация "C" = насос с ручным регулятором давления
 Модификация "CH" = насос с ручным регулятором давления и управляемым сбросом давления (выпуск воздуха), 3/2-ходовой электромагнитный седельный клапан 24 В DC, NO

Описание

Насосы с регулируемым объемом подачи низкий уровень шума регулятор давления с ручной настройкой Вал с призматической шпонкой (22,22 для 29 см³; 25,38 для 45 см³; 31,75 для 73 и 90 см³)
 Направление вращения: правовращающий