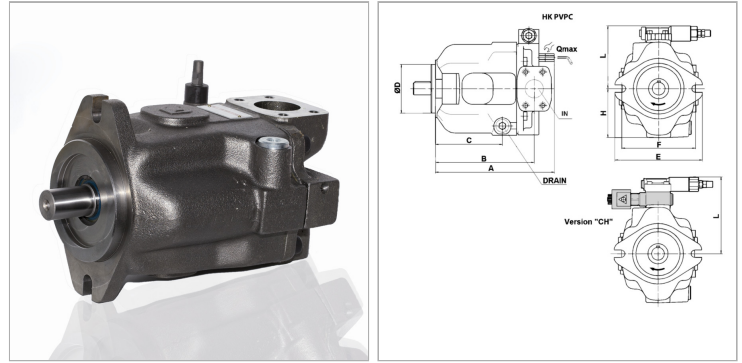


### Характеристики

**Исполнение** axial piston pump, swash plate



### Информация о продукте

<b>VFU</b>	29 cm <sup>3</sup>	<b>A</b>	216 mm
<b>p2макс.</b>	280 bar	<b>B</b>	182.7 mm
<b>n макс.</b>	3000 r/min	<b>C</b>	116.2 mm
<b>n min.</b>	600 r/min	<b>Ø D</b>	101.6 mm
<b>p3макс.</b>	350 bar	<b>E</b>	174 mm
<b>Всасывающее соединение SAE</b>	1.1/4"	<b>F</b>	146 mm
<b>Напорное соединение SAE</b>	3/4"	<b>H</b>	88.5 mm
<b>A</b>	216 mm	<b>L</b>	117 mm

*VFU = рабочий объем за об*

*p2 = рабочее давление*

*p3 = предельное давление*

*n = число оборотов*

### Указания

Модификация "C" = насос с ручным регулятором давления  
 Модификация "CH" = насос с ручным регулятором давления и управляемым сбросом давления (выпуск воздуха), 3/2-ходовой электромагнитный седельный клапан 24 В DC, NO

### Описание

Насосы с регулируемым объемом подачи низкий уровень шума регулятор давления с ручной настройкой Вал с призматической шпонкой (22,22 для 29 см<sup>3</sup>; 25,38 для 45 см<sup>3</sup>; 31,75 для 73 и 90 см<sup>3</sup>)  
 Направление вращения: правовращающий