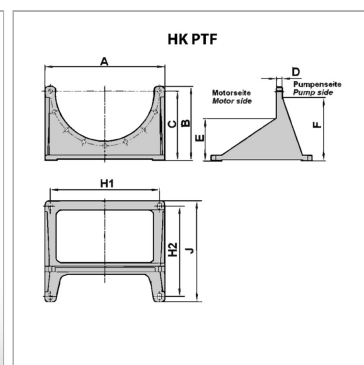


Опорный фланец для кронштейна крепления насоса

Обновлено: 04.26.24

Характеристики

Исполнение	PTFL - облегченное исполнение PTFS - утяжеленное исполнение
Материал	алюминий



Информация о продукте

E	350 mm
C	260 mm
B	277 mm
H2	300 mm

A	400 mm
D	20 mm
R	175 mm
H1	350 mm