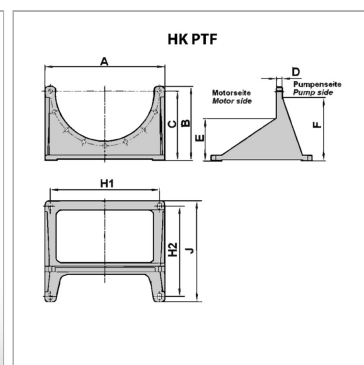


## Опорный фланец для кронштейна крепления насоса

Обновлено: 04.26.24

### Характеристики

<b>Исполнение</b>	PTFL - облегченное исполнение PTFS - утяжеленное исполнение
<b>Материал</b>	алюминий



### Информация о продукте

<b>E</b>	150 mm
<b>C</b>	180 mm
<b>B</b>	195 mm
<b>H2</b>	110 mm

<b>A</b>	340 mm
<b>R</b>	150 mm
<b>H1</b>	300 mm
<b>D</b>	20 mm