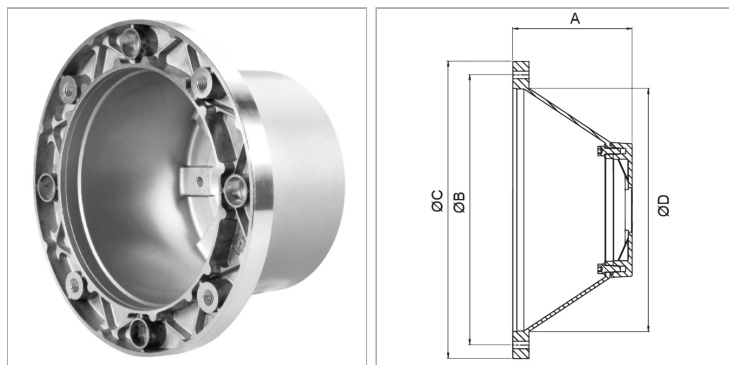


Характеристики

Исполнение	combinable with coupling HK AGN PBA
Материал	алюминий
Применение	for axial piston pumps HK PBA with flange 80x80



Информация о продукте

A	220 mm	Ø B	400 mm
Ø D	350 mm	Ø C	450 mm
Ø B	400 mm	Двигатель	BG 225 (37-45 kW)

Описание

Centring for motor and pump shaft