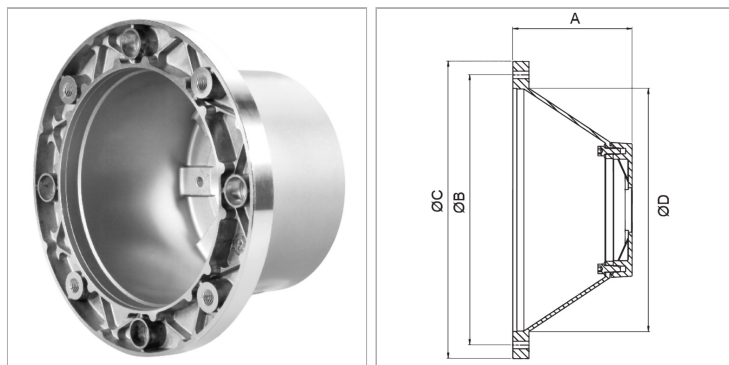


Характеристики

Исполнение	combinable with coupling HK AGN PBA
Материал	алюминий
Применение	for axial piston pumps HK PBA with flange 80x80



Информация о продукте

A	190 mm	Ø B	350 mm
Ø D	295 mm	Ø C	400 mm
Ø B	350 mm	Двигатель	BG 200 (30 kW)

Описание

Centring for motor and pump shaft