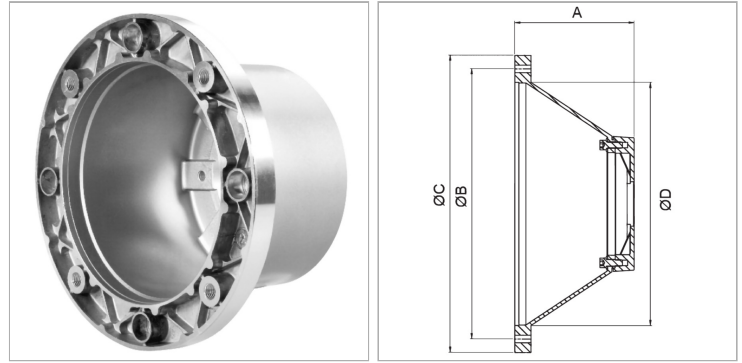


Характеристики

Исполнение	combinable with coupling HK AGN PBA
Материал	алюминий
Применение	for axial piston pumps HK PBA with flange 80x80



Информация о продукте

Ø D	235 mm	Ø B	265 mm
A	170 mm	Ø C	300 mm
Ø B	265 mm	Двигатель	BG 132 (5,5-9 kW)

Описание

Centring for motor and pump shaft