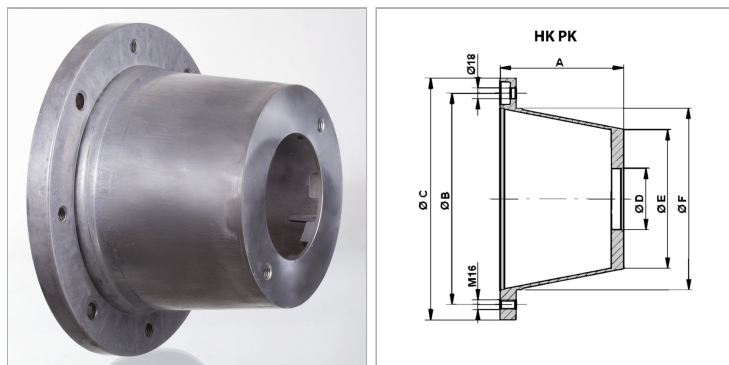


Характеристики

Исполнение	комбинируется с муфтой HK ROTEX AF
Материал	алюминий
Применение	For axial piston pump HK PVPC and vane pump HK PFE



Информация о продукте

A	228 mm	Ø C	350 mm
Ø D	127 mm	Ø F	260 mm
Ø E	248 mm	Насос	HKPFE52
Ø B	300 mm	Фланец соединения насоса	двухсплошный фланец 181
Ø C	350 mm	Двигатель	BG180

Описание

Центрирующий элемент для валов мотора и насосов