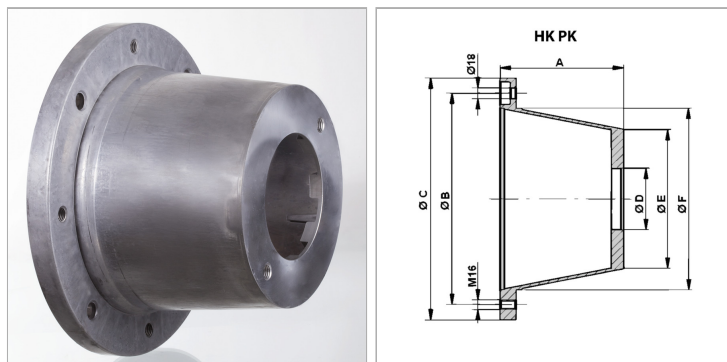


### Характеристики

<b>Исполнение</b>	комбинируется с муфтой HK ROTEX AF
<b>Материал</b>	алюминий
<b>Применение</b>	For axial piston pump HK PVPC and vane pump HK PFE



### Информация о продукте

<b>Ø D</b>	101.6 mm	<b>Ø F</b>	260 mm
<b>A</b>	204 mm	<b>Ø C</b>	350 mm
<b>Ø E</b>	230 mm	<b>Насос</b>	HKPFE41 / HKPVPC30
<b>Ø B</b>	300 mm	<b>Фланец соединения насоса</b>	двухсупловый фланец 146
<b>Ø F</b>	260 mm	<b>Двигатель</b>	BG160/180

### Описание

Центрирующий элемент для валов мотора и насосов