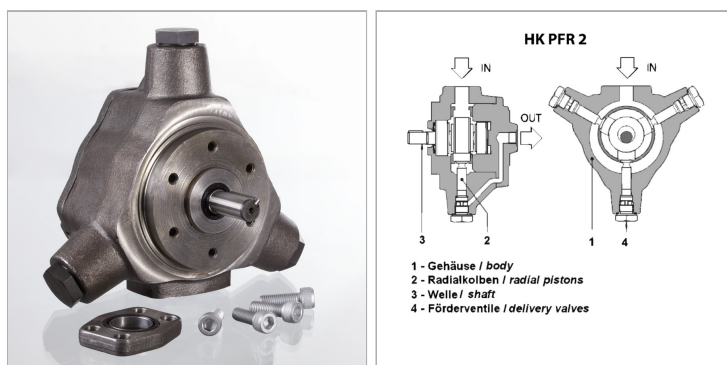


### Характеристики



### Информация о продукте

<b>VFU</b>	21.8 cm <sup>3</sup>	<b>Давление макс.</b>	350 bar
<b>Всасывающее соединение SAE</b>	SAE 3000	<b>Напорное соединение SAE</b>	G 1/2"

VFU = рабочий объем за об

### Описание

Нерегулируемый насос с сбалансированными поршнями с геометрическим замыканием низкий уровень шума Диапазон частоты вращения 600 - 1800 об/мин вкл. фланцевое присоединение и винты

### Указание по заказу

Данный товар не хранится на складе, насосы изготавливаются под заказ. Необходимо соблюдать особые требования в отношении применяемых соединений (специальные муфты ATOS с балансирующим грузом), а также требования относительно удаления воздуха при вводе в эксплуатацию!