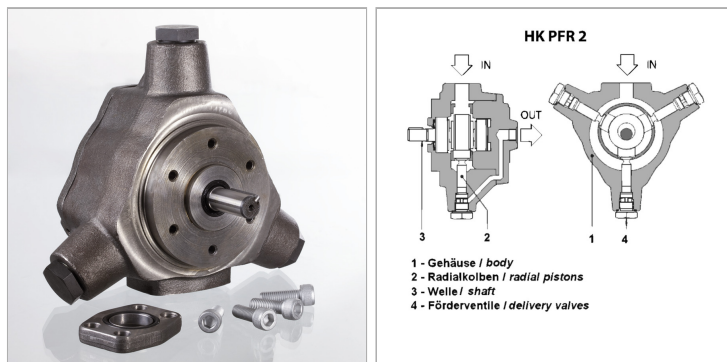


Характеристики



Информация о продукте

VFU	1.7 cm ³	Давление макс.	500 bar
Всасывающее соединение SAE	SAE 3000	Напорное соединение SAE	G 3/8"

VFU = рабочий объем за об

Описание

Нерегулируемый насос с сбалансированными поршнями с геометрическим замыканием низкий уровень шума Диапазон частоты вращения 600 - 1800 об/мин вкл. фланцевое присоединение и винты

Указание по заказу

Данный товар не хранится на складе, насосы изготавливаются под заказ. Необходимо соблюдать особые требования в отношении применяемых соединений (специальные муфты ATOS с балансирующим грузом), а также требования относительно удаления воздуха при вводе в эксплуатацию!