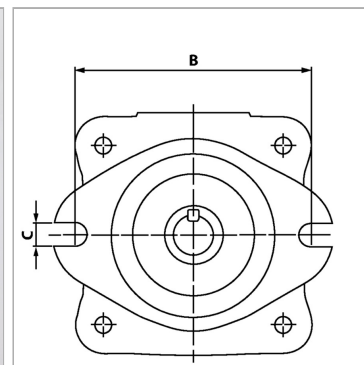
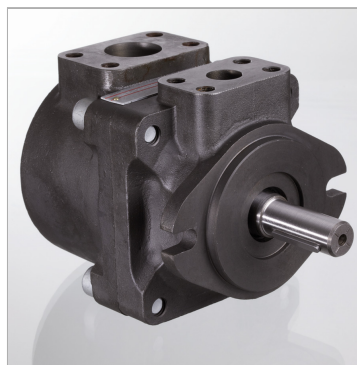


Характеристики

Исполнение	правовращающий
-------------------	----------------



Информация о продукте

VFU	109.6 cm ³
Давление макс.	250 bar
n макс.	2200 r/min
n min.	1000 r/min
Qмакс. при 7 бар макс.	157 l/min
Qмакс. при 210 бар макс.	138 l/min
Ø вала	34.88 mm

Ø вала	34.88 mm
Всасывающее соединение SAE	2"
A	189 mm
Напорное соединение SAE	1.1/4"
D	127 mm
L	181 mm
Q	17.5 mm

VFU = рабочий объем за об

n = число оборотов

Указания

Рабочие характеристики при 1500 об/мин с гидравлическим маслом с вязкостью 24 мм²/с и 40°C

Описание

Нерегулируемые насосы с 12 лопастями при применении ротора гидравлическая аксиальная компенсация зазоров для режима эксплуатации с высоким давлением низкий уровень шума