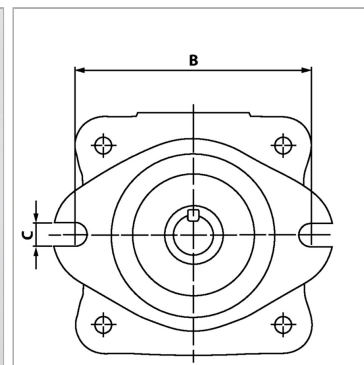


### Характеристики

<b>Исполнение</b>	правовращающий
-------------------	----------------



### Информация о продукте

<b>VFU</b>	90 cm <sup>3</sup>
<b>Давление макс.</b>	250 bar
<b>n макс.</b>	2000 r/min
<b>n min.</b>	1000 r/min
<b>Qмакс. при 7 бар макс.</b>	128 l/min
<b>Qмакс. при 210 бар макс.</b>	111 l/min
<b>Ø вала</b>	34.88 mm

<b>Ø вала</b>	34.88 mm
<b>Всасывающее соединение SAE</b>	2"
<b>A</b>	189 mm
<b>Напорное соединение SAE</b>	1.1/4"
<b>D</b>	127 mm
<b>L</b>	181 mm
<b>Q</b>	17.5 mm

*VFU = рабочий объем за об*

*n = число оборотов*

### Указания

Рабочие характеристики при 1500 об/мин с гидравлическим маслом с вязкостью 24 мм<sup>2</sup>/с и 40°C

### Описание

Нерегулируемые насосы с 12 лопастями при применении ротора гидравлическая аксиальная компенсация зазоров для режима эксплуатации с высоким давлением низкий уровень шума