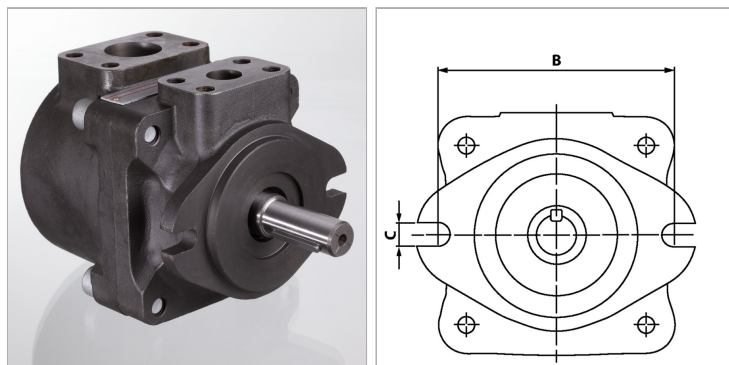


Характеристики

Исполнение	правовращающий
-------------------	----------------



Информация о продукте

VFU	85.3 cm ³
Давление макс.	210 bar
n макс.	2000 r/min
n min.	800 r/min
Qмакс. при 7 бар макс.	124 l/min
Qмакс. при 210 бар макс.	114 l/min
Ø вала	22.22 mm

Ø вала	22.22 mm
Всасывающее соединение SAE	1.1/2"
A	189 mm
Напорное соединение SAE	1"
D	101.6 mm
L	146 mm
Q	14.3 mm

VFU = рабочий объем за об

n = число оборотов

Указания

Рабочие характеристики при 1500 об/мин с гидравлическим маслом с вязкостью 24 мм²/с и 40°C

Описание

Нерегулируемые насосы с 12 лопастями при применении ротора гидравлическая аксиальная компенсация зазоров для режима эксплуатации с высоким давлением низкий уровень шума