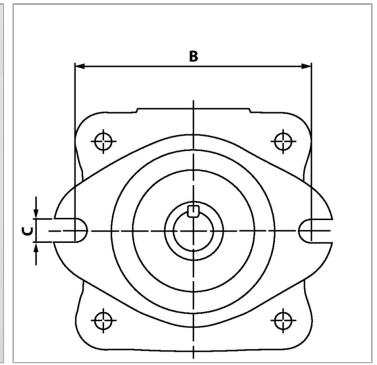


Характеристики

| | |
|-------------------|----------------|
| Исполнение | правовращающий |
|-------------------|----------------|



Информация о продукте

| | |
|---------------------------------|----------------------|
| VFU | 55.8 cm ³ |
| Давление макс. | 210 bar |
| n макс. | 2500 r/min |
| n min. | 800 r/min |
| Qмакс. при 7 бар макс. | 80 l/min |
| Qмакс. при 210 бар макс. | 72 l/min |
| Ø вала | 22.22 mm |

| | |
|-----------------------------------|----------|
| Ø вала | 22.22 mm |
| Всасывающее соединение SAE | 1.1/2" |
| A | 160 mm |
| Напорное соединение SAE | 1" |
| D | 101.6 mm |
| L | 146 mm |
| Q | 14.3 mm |

VFU = рабочий объем за об

n = число оборотов

Указания

Рабочие характеристики при 1500 об/мин с гидравлическим маслом с вязкостью 24 мм²/с и 40°C

Описание

Нерегулируемые насосы с 12 лопастями при применении ротора гидравлическая аксиальная компенсация зазоров для режима эксплуатации с высоким давлением низкий уровень шума